

17 861 790



- sporgenza 142 mm
- bocca fissa, termoisolata
- Getto laminare
- altezza rubinetteria 248 mm
- altezza fino al regolatore del getto laminare 226 mm
- diametro foro 35 mm
- preparazione di acqua calda filtrata fino a 93 °C
- preparazione di acqua fredda filtrata
- portata max 2 l/min a una pressione idraulica di 3 bar
- Unità di funzionamento elettronico già predisposta per attacco a muro (137mm x 159mm x 60mm)
- Valvola magnetica elettronica
- Alimentatore 100-230 V, 50-60 Hz, 18 W completo di set adattatore specifico per paese
- senza piombo

• Questo prodotto può aiutare un edificio a soddisfare i requisiti dei Green Building Rating Systems, ad es. LEED®, BREEAM®, DGNB

**Per un funzionamento perfetto dell'HOT & COLD WATER DISPENSER in combinazione con il serbatoio dell'acqua calda e il filtro è necessaria una pressione di scorrimento minima di 3 bar. Inoltre, deve essere installato sopra il lavello da cucina**

**La cartuccia filtrante deve essere sostituita ogni 6 mesi. Osservare anche le altre indicazioni riportate nelle istruzioni per i montaggio. Indicazioni dettagliate sono disponibili al sito [www.dornbracht.com/professional](http://www.dornbracht.com/professional)**

Per un funzionamento perfetto dell'HOT & COLD WATER DISPENSER in combinazione con il serbatoio dell'acqua calda e il filtro è necessaria una pressione di scorrimento minima di 3 bar.

Inoltre, deve essere installato sopra il lavello da cucina

La cartuccia filtrante deve essere sostituita ogni 6 mesi. Osservare anche le altre indicazioni riportate nelle istruzioni per i montaggio.

Indicazioni dettagliate sono disponibili al sito [www.dornbracht.com/professional](http://www.dornbracht.com/professional)

	Cromato	17 861 790-00
	Platinato spazzolato	17 861 790-06
	Platinato	17 861 790-08
	Dark Chrome	17 861 790-19
	Ottone spazzolato (Oro 23k)	17 861 790-28
	Champagne spazzolato (Oro 22k)	17 861 790-46
	Champagne (Oro 22k)	17 861 790-47
	Cromo spazzolato	17 861 790-93
	Dark Platinum spazzolato	17 861 790-99

## Prodotti complementari necessari

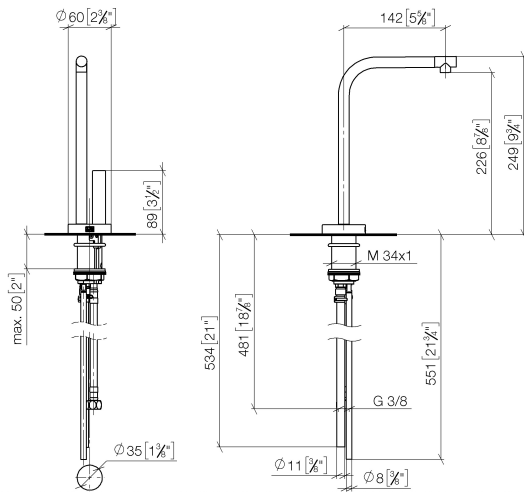


**Serbatoio dell'acqua calda  
compreso filtro -**

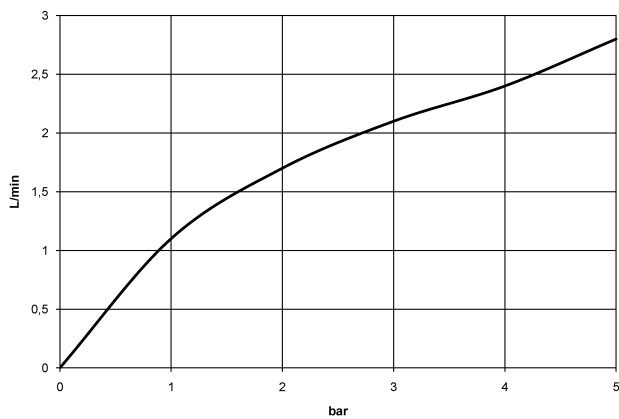
12 892 970 90

17 861 790

mm [inches]



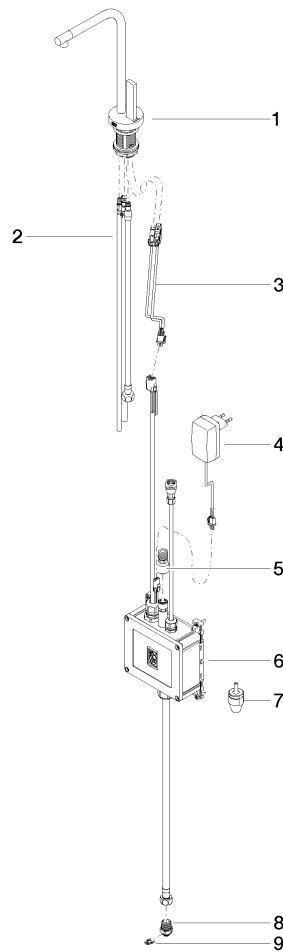
**Diagramma di portata**



**Certificati**

IAPMO\_4976 (5). IAPMO\_N-4976. LGA\_28297. IAPMO\_6397.

17 861 790



**Elenco delle parti di ricambio**

N.	Codice articolo	Denominazione	Quantità necessaria	Tempo di produzione
1	90 17 85 100 04-00	rubinetterie	1	10
2	90 30 04 067 00 90	flessibile	1	2
3	90 10 01 048 00 90	accessori elettrici	1	2
4	04 10 01 246 00 90	accessori elettrici	1	2
5	12 866 970 90	adattatore	1	2
6	90 11 11 064 01 90	accessori elettrici	1	2
7	90 24 04 291 00 90	inserto	1	2
8	09 24 04 293 90	ugello	1	2
9	09 16 01 045 90	anello	1	2